

DANOLIGHT 2000X2000

Claraboya fija, compuesta por cúpula y valva de metacrilato (PMMA), de 3mm de espesor, fijada sobre zócalo de poliéster reforzado de 15cm de altura, destinada únicamente a la iluminación cenital, dedicada a cualquier cubierta y en todo tipo de edificaciones.



CÚPULA

CARACTERÍSTICAS MECÁNICAS	VALOR	UNIDAD	NORMA
Peso específico	1,18	gr/cm ³	DIN 53479
Resistencia a la tracción	750	kg/cm ²	DIN 53455
Resistencia a la compresión	1500	kg/cm ²	DIN 53454
Resistencia a la flexión	1400	kg/cm ²	DIN 53452
Resistencia al impacto	2,3	kg/cm ²	DIN 53453
Resistencia a la abrasión	70	mg	UNE 53166-71
Módulo de elasticidad	30000	kg/cm ²	DIN 53457
Alargamiento a rotura	4,4	%	DIN 53455
Absorción de agua (24h)	0,17	%	DIN 53472
Contracción	2	%	UNE 53340-77-II

CARACTERÍSTICAS TÉRMICAS	VALOR	UNIDAD	NORMA
Calor específico	0,35	kcl/°C/kg	-
Punto de reblandecimiento	120	°C	DIN 57302
Conductividad térmica	0,258	kcal/mm/°C	-
Dilatación lineal	,07-,09x10 ⁻⁶	mm/mm°C	-
Transmisión de calor: Monovalva	5,1	kcal/m ² h°C	-
Transmisión de calor: Bivalva	2,2	kcal/m ² h°C	-

CARACTERÍSTICAS ÓPTICAS	VALOR	UNIDAD	NORMA
Transparente	93	%	-
Hielo	73	%	-
Pérdida por reflexión	5	%	-
Índice de refracción	1,5	(ND 50)	-
Absorción lumínica	0,05	%	-

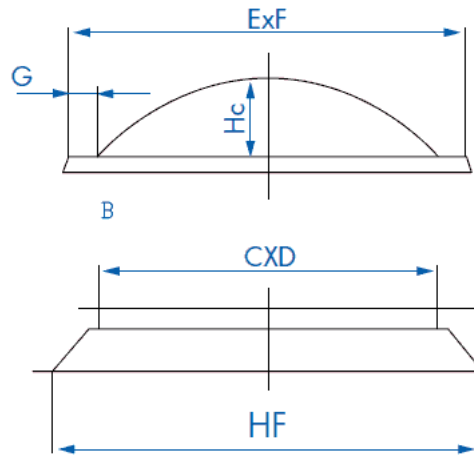
BASE ZÓCALO

CARACTERÍSTICAS MECÁNICAS	VALOR	UNIDAD	NORMA
Peso específico	1,5	gr/cm ³	DIIN 53479
Resistencia a la tracción	1000	kg/cm ²	DIN 53455
Resistencia a la compresión	2000	kg/cm ²	DIN 53454
Resistencia a la flexión	1600	kg/cm ²	DIN 53452
Resistencia al impacto	1000	cm.kg/cm ²	DIN 53453

CARACTERÍSTICAS TÉRMICAS	VALOR	UNIDAD	UNIDAD
Dilatación lineal	0,2x10 ⁻⁶	mm/mm°C	-
Punto de reblandecimiento	125	°C	DIN 57302
Conductividad térmica	0,2	kcal/m.h°C	-

PRESENTACIÓN

PRESENTACIÓN	VALOR
Hueco Forjado HF	2000x2000 mm
Dimensión Exterior ExF	1915x1915 mm
Entrada Luz CxD	1785x1785 mm
Altura Cúpula Hc	330 mm
Pestaña G	65 mm
Código de Producto	555016



VENTAJAS Y BENEFICIOS

Las claraboyas Danosa proporcionan una perfecta difusión de la luz solar reduciendo notablemente el consumo de energía eléctrica y garantizando la estanqueidad y la ausencia de condensaciones.

NORMATIVA Y CERTIFICACIÓN

La claraboya DANOLIGHT 2000x2000, cumple con los requisitos del Mercado CE.

La claraboya DANOLIGHT 2000x2000, cumple con la norma EN 1873: Accesorios prefabricados para cubiertas. Lucernarios individuales en materiales plásticos. Especificaciones de producto y métodos de ensayo.

La claraboya DANOLIGHT 2000x2000, cumple con los requisitos del Código Técnico de la Edificación (CTE).

MODO DE EMPLEO

- 1- Centrar la base-zócalo sobre el hueco abierto en el tejado.
- 2- Mediante tirafondos o clavos de acero, fijar la base-zócalo sobre la cubierta:
 - Tres unidades por metro sobre la periferia de talón del zócalo.
 - Sobre cubiertas de hormigón se realizará por tacos, arandelas y tirafondo de Ø 6mm.
 - Sobre cubiertas de chapa con aislante e impermeabilización, ésta se realizará mediante fijación por tornillos directo sobre la estructura. Si la colocación se realiza antes que la chapa, se instalará sobre un marco auxiliar fijado o soldado a la estructura. Si las claraboyas se instalan después de la colocación de la chapa, se fijarán a través de la chapa sobre la estructura.
- 3- Aplicar la capa de impermeabilizante, cubriendo la pared exterior del zócalo, que impida filtraciones al interior a través de la base permeable de poliéster. La impermeabilización debe rematarse correctamente para evitar el derrame del goterón de la claraboya entre la lámina impermeabilizante y el zócalo.
- 4- Retirar el film protector de las valvas y cúpulas.
- 5- Colocar la valva sobre el zócalo, y poner las arandelas auto-adhesivas sobre la cara superior de la valva, haciéndolas coincidir con los taladros y encima de ella la cúpula, asegurándose que las marcas rojas coinciden. Atornillar la cúpula sobre la base del zócalo en los puntos taladrados para ello. Se recomienda la utilización de un taladro de embrague con un ajuste de par débil. El par máximo para el tornillo utilizado es de 14Nm. No apretar excesivamente los tornillos, ya que:
 - Se corre el riesgo de rotura de la cúpula.
 - Se anula el efecto de la junta de dilatación.
- 6- Colocar los tapones embellecedores sobre los tornillos.
 - Para cualquier aclaración adicional, rogamos consulten con nuestro Departamento Técnico.

IMPORTANTE: No manipular la cúpula en tanto no se haya concluido el montaje de la base zócalo. Con ello evitamos las posibles manchas permanentes producidas por la tela asfáltica o cualquier otro desperfecto.

INDICACIONES IMPORTANTES Y RECOMENDACIONES

- No deben realizarse trabajos cuando las condiciones climatológicas sean adversas, en particular cuando esté nevando o haya nieve o hielo sobre la cubierta, cuando llueva o la cubierta esté mojada, o cuando sople viento fuerte.
- Este producto forma parte de un sistema constructivo, por lo que se deberá tener en cuenta el Catálogo de Soluciones Constructivas de Danosa, Pliego de Condiciones así como el resto de documentación Danosa.
- Se tendrá en cuenta, toda normativa de obligado cumplimiento al respecto.
- Se seguirán para su colocación, las normas de buena construcción.

MANIPULACIÓN, ALMACENAJE Y CONSERVACIÓN

- 1- A la recepción del material, comprobar las unidades y medidas, asegurando que coinciden con las necesidades en obra.
- 2- Revisar el buen estado del embalaje y del material.
- 3- Al firmar la documentación del transportista, incluir la anotación: " Conforme salvo examen" o similar, si no se puede examinar el material en el momento de la recepción. Si se observa cualquier rotura o anomalía, indicarlo directamente en el albarán del transportista.
- 4- Comunicar cualquier anomalía del material, dentro de las 24 horas posteriores a la recepción. En caso de no ser así, Danosa no se responsabiliza de las reclamaciones de rotura en transporte.
- 5- Una vez en obra, mantener las claraboyas en el embalaje, hasta el momento de su instalación en la cubierta.
- 6- No depositar las claraboyas directamente sobre la cubierta. En caso de la cubierta deck puede originar daños en la lámina y en las propias cúpulas, si se depositan directamente sobre la lámina, debido a las temperaturas que alcanza la cubierta y la falta de ventilación.
- 7- Almacenar las claraboyas en lugar alejado del paso de maquinaria que pueda golpearlas.
- 8- No apoyar ningún objeto sobre las cúpulas: Se pueden producir deformaciones en el metacrilato.

Mantenimiento: La limpieza de las cúpulas se realizará mediante agua jabonosa, excluyendo todo producto corrosivo.

Las informaciones contenidas en este documento y en cualquier otro asesoramiento proporcionado, están dadas de buena fe, basadas en el conocimiento actual y la experiencia de DANOSA cuando los productos son correctamente almacenados, manejados y aplicados, en situaciones normales y de acuerdo a las recomendaciones de DANOSA. La información se aplica únicamente a la (s) aplicación (es) y al (los) producto (s) a los que se hace expresamente referencia. En caso de cambios en los parámetros de la aplicación, o en caso de una aplicación diferente, consulte el Servicio Técnico de DANOSA previamente a la utilización de los productos DANOSA. La información aquí contenida no exonera la responsabilidad de los agentes de la edificación de ensayar los productos para la aplicación y uso previsto, así como de su correcta aplicación conforme a la normativa legal vigente.

Los pedidos son aceptados en conformidad con los términos de nuestras vigentes Condiciones Generales de Venta. DANOSA se reserva el derecho de modificar, sin previo aviso, los datos reflejados en la presente documentación.

Página web: www.danosa.com E-mail: info@danosa.com Teléfono: 902 42 24 52